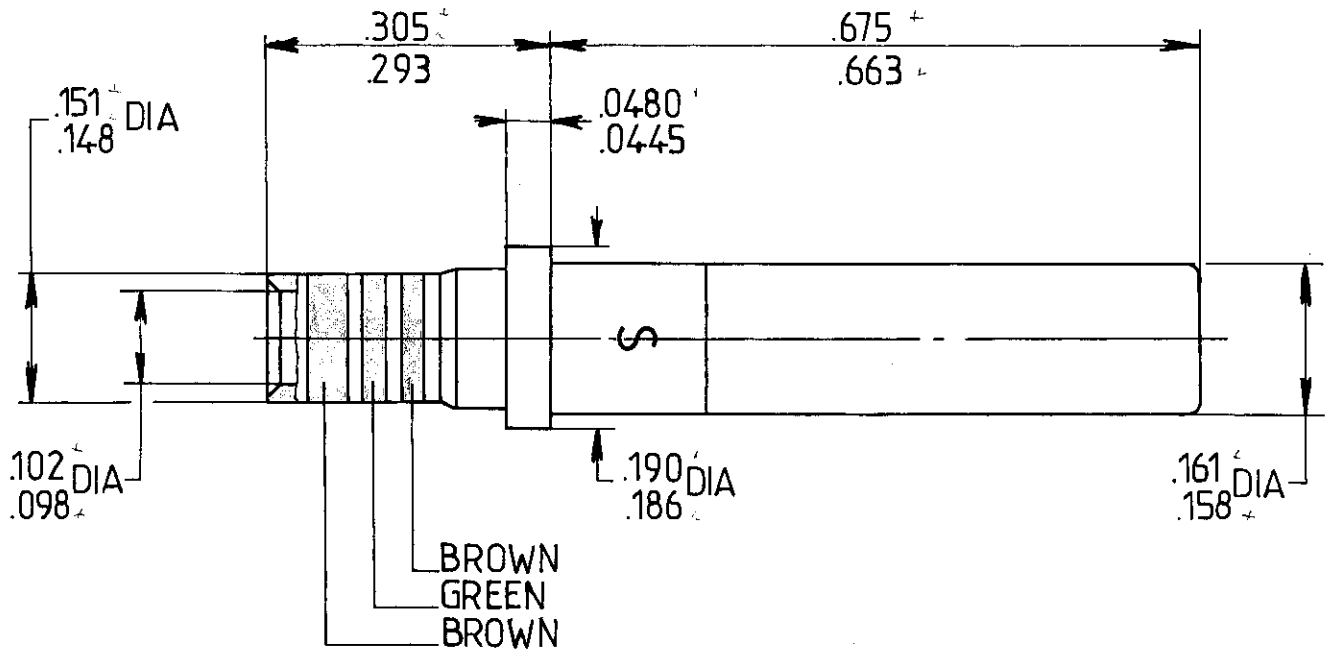


Série
DSX

Désignation CRIMP REMOVABLE
12-12 SOCKET CONTACT

616 340



WIRES ACCOMODATED : AWG 12 - 14
INSULATION DIAMETER : .135 MAX
STRIP LENGTH : .236

TOLLING
CRIMPING TOOL : M22520/1_01
SELECTOR POSITION : 8 FOR AWG 12
7 FOR AWG 14
POSITIONER : M 22520/1_02

MATERIAL : BODY CONTACT : BERYLLIUM COPPER
PROTECTIVE SLEEVE : PASSIVATED STAINLESS STEEL
PLATING : GOLD PER MIL _G_ 45204 OVER NICKEL UNDERPLATE

Ce document est la propriété de RADIALL, il ne peut être reproduit ni communiqué à des tiers sans autorisation écrite.

Dessiné le : 22.3.85
par : faletti

PEN

Indice	M O D I F I C A T I O N S		Date Visé

RADIALL
département SOGIE

101, rue Philibert Hoffmann
Zone Industrielle Ouest
93116 - ROSNY-SOUS-BOIS
Téléphone : 854 - 80 - 40

4081 - 8204